

Fiche technique

Caractéristiques du produit



Marmite électrique indirecte 100 l

Modèle	Code SAP	00012282
BI 90/100 E	Groupe d'articles	Marmites



- Type d'appareil: Appareil électrique
- Type de chauffage de l'appareil: Indirect
- Régulation de la pression de la vapeur: Mécanique - la vanne dégage de la vapeur à haute pression
- Remplissage: Robinet mécanique
- Remplissage du duplicateur: Semi-automatique
- Vidange: Oui
- Diamètre de la vanne de vidange: 2"
- Volume de la cuve [L]: 100
- Volume utilisable [l]: 96

Code SAP	00012282	Alimentation	400 V / 3N - 50 Hz
Largeur nette [mm]	800	Volume de la cuve [L]	100
Profondeur nette [mm]	900	Volume utilisable [l]	96
Hauteur nette [mm]	900	Type de chauffage de l'appareil	Indirect
Poids net [kg]	140.00	Régulation de la pression de la vapeur	Mécanique - la vanne dégage de la vapeur à haute pression
Puissance électrique [kW]	21.000		

Fiche technique

Dessin technique



Marmite électrique indirecte 100 l

Modèle

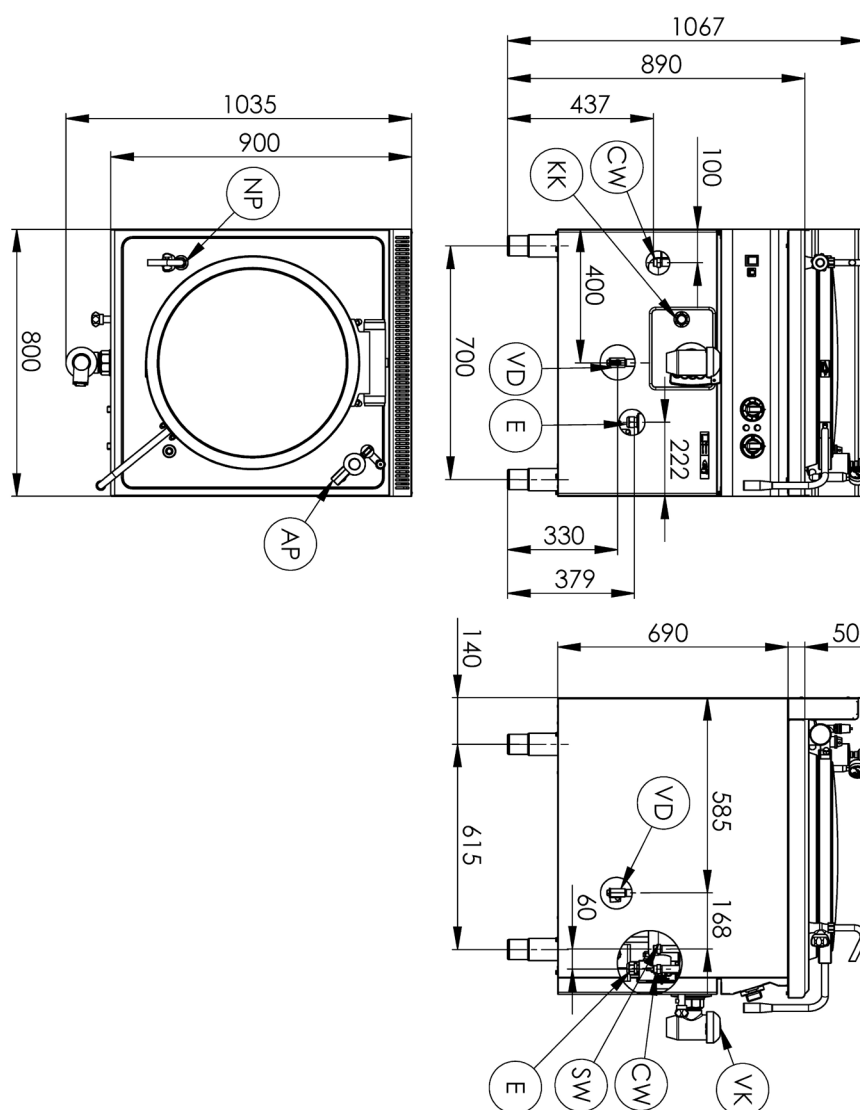
Code SAP

00012282

BI 90/100 E

Groupe d'articles

Marmites



Marmite électrique indirecte 100 l

Modèle	Code SAP	00012282
BI 90/100 E	Groupe d'articles	Marmites

1

Remplissage semi-automatique

- Système sans entretien
- Absence de sonde pouvant se calcifier
- Longue durée de vie
- Économies sur les interventions d'entretien
- Éviter les pertes causées par l'interruption du fonctionnement de l'équipement

2

Indice de protection IPX4 pour les commandes

- Système sans entretien
- Résistant aux éclaboussures
- Longue durée de vie
- Économies sur les interventions d'entretien
- Nettoyage facile de l'appareil

3

Poignée intelligente

- Protection contre les brûlures lors du soulèvement du couvercle
- Manipulation simple pour manipuler n'importe quelle hauteur
- Haute sécurité
- Moins de problèmes de santé causés par une mauvaise ergonomie

4

Fond du duplicateur aisi 316

- Longue durée de vie même dans des environnements salés agressifs
- Économies sur les interventions d'entretien
- Éviter les pertes causées par l'interruption du fonctionnement de l'équipement

5

Conception entièrement en acier inoxydable y compris le fond

- Le matériau ne rouille pas y compris le fond
- Résistance du matériau anti-usure AISI 34
- Longue durée de vie
- Économies sur les interventions d'entretien
- Nettoyage facile de l'appareil

6

Plaque gaufrée supérieure

- Empêche le liquide de s'écouler dans les commandes ou sur les pieds de l'opérateur
- Élimine les problèmes de défaillance possible
- Augmente le confort d'utilisation

Fiche technique

Paramètres techniques



Marmite électrique indirecte 100 l

Modèle	Code SAP	00012282
BI 90/100 E	Groupe d'articles	Marmites

1. Code SAP:

00012282

2. Largeur nette [mm]:

800

3. Profondeur nette [mm]:

900

4. Hauteur nette [mm]:

900

5. Poids net [kg]:

140.00

6. Largeur brute [mm]:

970

7. Profondeur brute [mm]:

840

8. Hauteur brute [mm]:

1160

9. Poids brut [kg]:

163.00

10. Type d'appareil:

Appareil électrique

11. Type de construction de l'appareil:

Avec soubassement

12. Puissance électrique [kW]:

21.000

13. Alimentation:

400 V / 3N - 50 Hz

14. Indice de protection d'enveloppe:

IPX4

15. Matériel:

AISI 304 plaque supérieure, AISI 430 revêtement

16. Indicateurs:

Voyants de marche et de préchauffement du four

17. Diamètre de la vanne de vidange:

2"

18. Type de plan de travail:

Emboutie aux formes et angles arrondis - nettoyage d'entretien confortable

19. Matériau de la plaque supérieure:

AISI 304

20. Épaisseur de la plaque supérieure [mm]:

1.50

21. Type de chauffage de l'appareil:

Indirect

22. Volume de la cuve [L]:

100

23. Accès au service:

De l'avant en retirant le panneau avant

24. Thermostat de sécurité:

Oui

25. Pieds réglables:

Oui

26. Matériau du fond:

AISI 316

27. Volume utilisable [l]:

96

28. Remplissage:

Robinet mécanique

Marmite électrique indirecte 100 l

Modèle	Code SAP	00012282
BI 90/100 E	Groupe d'articles	Marmites

29. Remplissage du duplicateur:

Semi-automatique

30. Régulation de la pression de la vapeur:

Mécanique - la vanne dégage de la vapeur à haute pression

31. Type de vanne de vidange:

Conique

32. Conduit de trop-plein:

Oui

33. Manomètre:

Oui

34. Remplissage - type d'eau:

Froid

35. Vidange:

Oui

36. Section des conducteurs CU [mm²]:

10

- Výkon (kW): 5,7-6,6 (230 V); 9,8-11 (400 V)

37. Connexion d'approvisionnement en eau:

1/2 «